

今、あなたが外したそのマスク  
 で置いてオキマス!!

オキマス

使用中マスクの  
 一時保管に新提案



食事中

職場や学校のランチタイム

自宅やホテルでの休息時

就寝中



メイク中

... 等々  
 使用中マスクの一時保管は  
 新しい生活様式です

意匠登録申請中

サイドフラップを持ちながら  
 マスクの紐を溝に  
 セットする事でマスクを  
 しっかり固定できます



顔とマスクの間は  
 「湿度 100%」  
 と言われています

一時保管に特化した  
 オキマス 3つの特徴

- ウィルスが付着しやすい  
 マスク本体に触れる事なく  
 「収納・保管・再装着」が可能
- 保管中のマスクの「蒸れ」が  
 軽減される通気性のある形状
- 石灰石を主原料として  
 プラ削減に貢献する  
 アルコール等で消毒可能な  
 特殊なシートを使用

LIMEX

TBM 社製  
 日本で生まれた  
 LIMEX シート使用

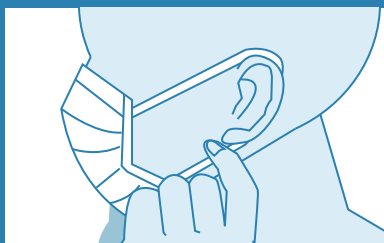


詳しい使用方法是  
 こちらをどうぞ▶

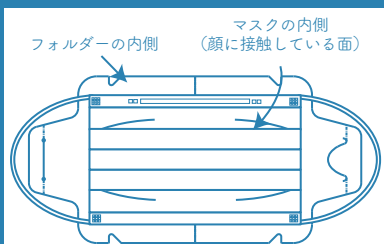


※印刷タイプの商品への一般的なアルコール消毒剤使用は特に問題ございません。  
 但し薬品の種類や使用状況によっては、印刷面へ影響がある可能性があります。  
 ご質問等ございましたらお問い合わせ下さい。

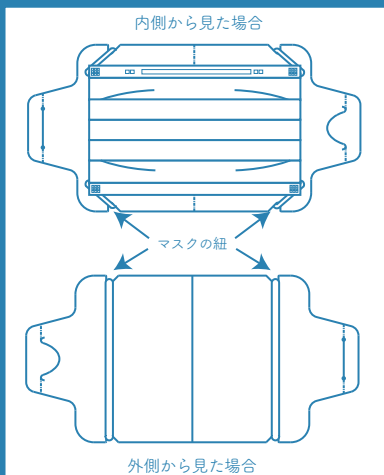
# HOW to OKIMAS



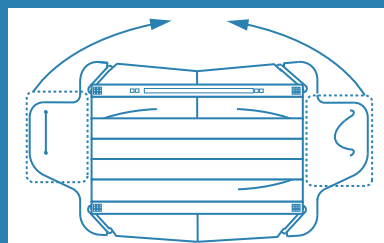
(1) 紐の部分を持って使用中のマスクを外します



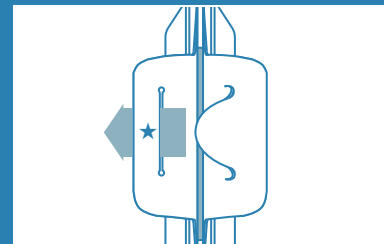
(2) フォルダー本体の内側とマスク外側を合わせます (フォルダーとマスクの向きを揃えます)



(3) 上下4箇所の溝にマスクの紐をかけます



(4) 両側のフラップをつまみマスクを包むようにフォルダーを半分に畳みます



(5) フラップ内側を合わせるようにして差し込み口(★)にツメを差し込み固定します

使用後は内側を中面に  
二つ折りにして  
持ち運びが可能です



LIMEX を使用しているので  
アルコールスプレーや  
除菌シートなどで  
消毒する事も可能です

※LIMEX は  
石灰石を原料にした  
特殊なシートです

※タント / 板紙使用の場合アルコール類での  
消毒はできませんのでご注意ください

# HOW to OKIMAS

## PRICE LIST

(税抜 1枚あたりの価格)

			数 量 (説明書付き・OPP袋個装済)				
			1000	2000	3000	5000	10000
素 材	LIMEX	印刷なし	100	60	55	50	45
		1色印刷	122	82	68	53	46
		2色印刷	145	94	76	58	48
	タント	印刷なし	65	45	40	35	30
		1色印刷	90	60	45	40	35
		2色印刷	105	70	55	45	38
NEW ピジョン	印刷なし	55	40	35	30	27	
	1色印刷	78	50	40	33	29	
	2色印刷	88	55	45	35	31	

完全データ支給をお願いします。印刷の場合、製版代として初回のみ 1色 : 4000円 / 2色 : 8000円を別途頂戴致します。  
台紙の素材変更やオリジナル印刷も可能です。お気軽にお問い合わせ下さい。

初回ご注文に限り  
お求めやすい100ロットセットも  
ご用意しております  
価格や納期等ご相談下さい

## 共栄印刷紙業株式会社

〒601-8127 京都市南区上鳥羽北花名町21  
TEL: 075-681-1451 FAX: 075-692-3290